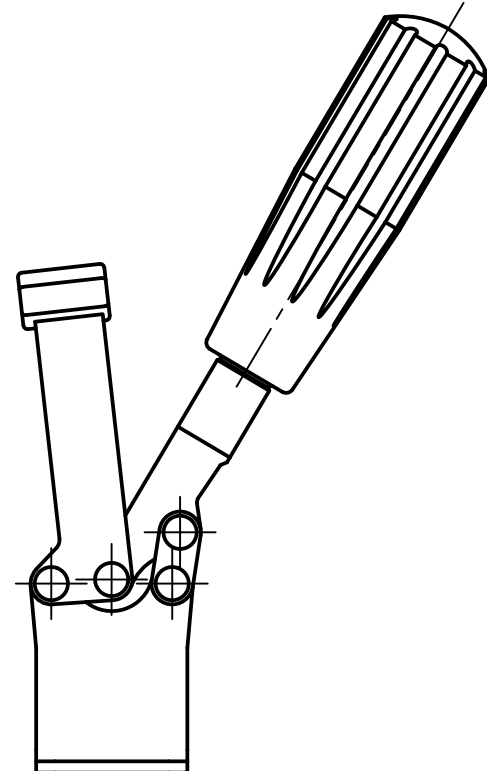
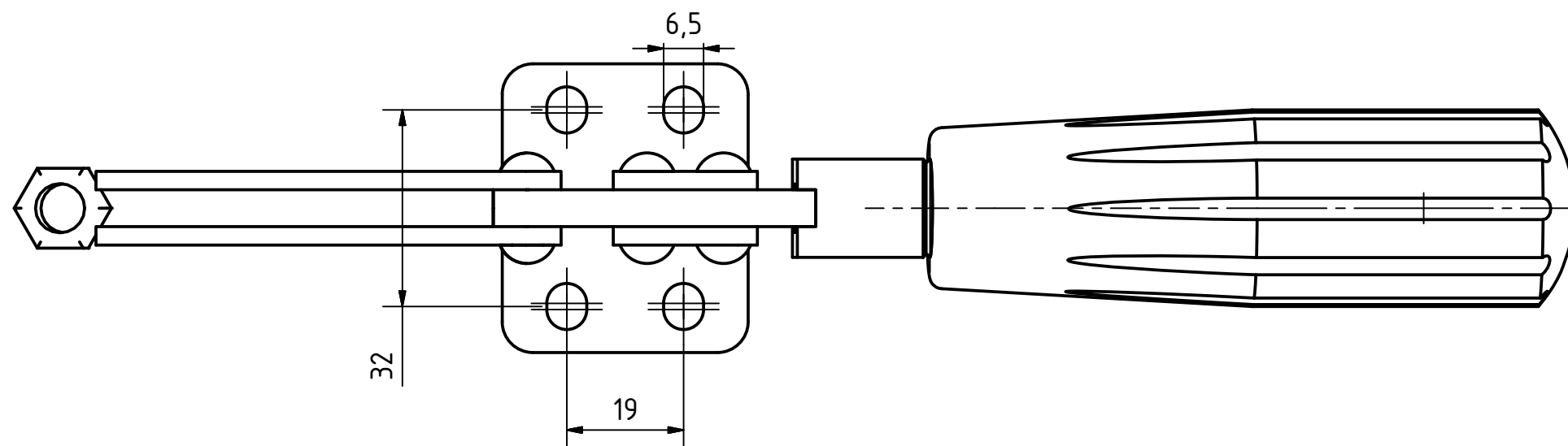
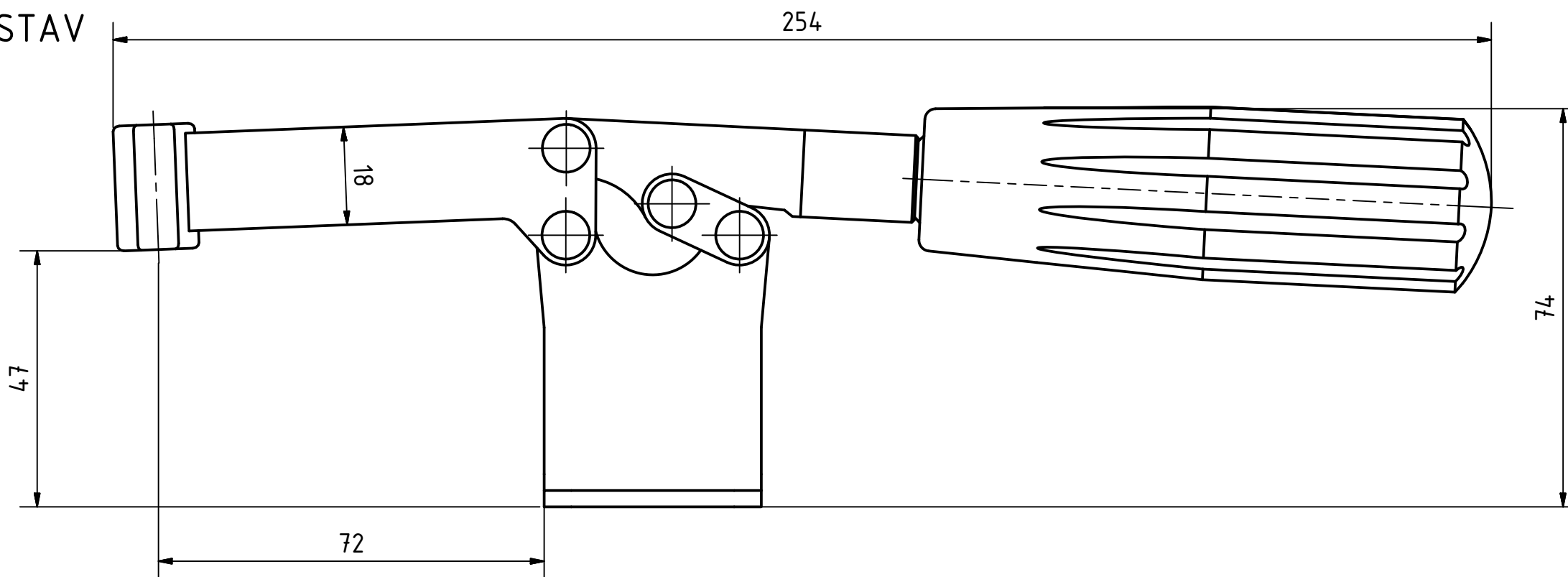


ZAVŘENÝ STAV



OTEVŘENÝ STAV

Název:	Horizontální upínka - Zahnutá		Číslo dílu:	123 - A	
Použití:	HOBBY		Projekt:	DSC 012017	
	HOBBY		EXPERT		PROFI
Hmotnost:	0,46 kg		S hrdostí vyrobeno v České Republice		