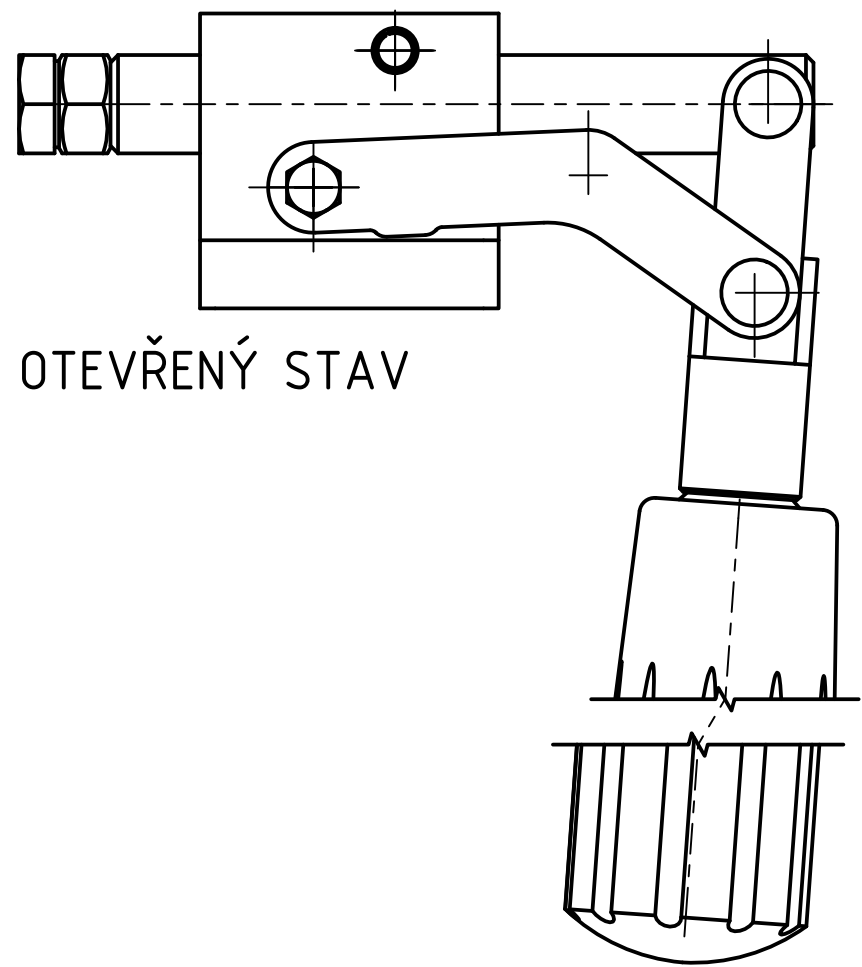
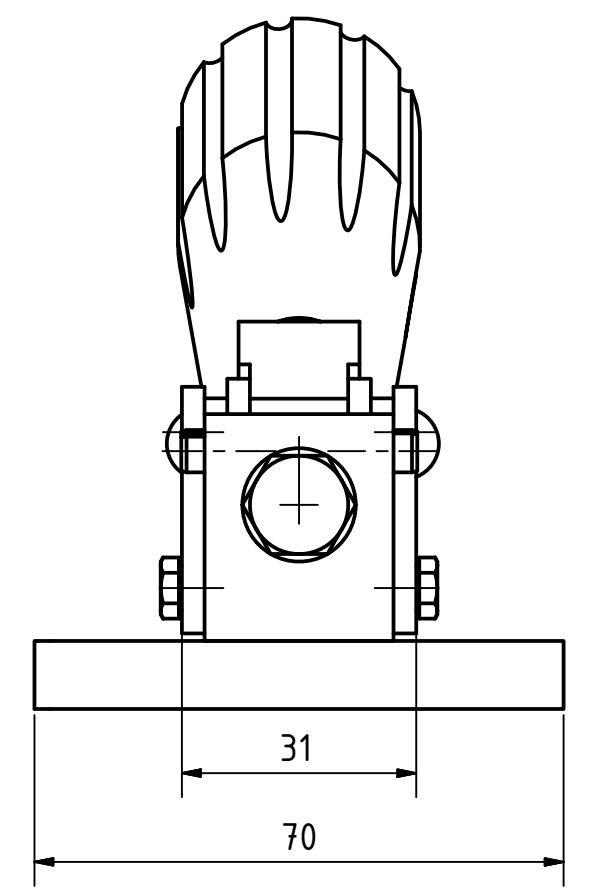
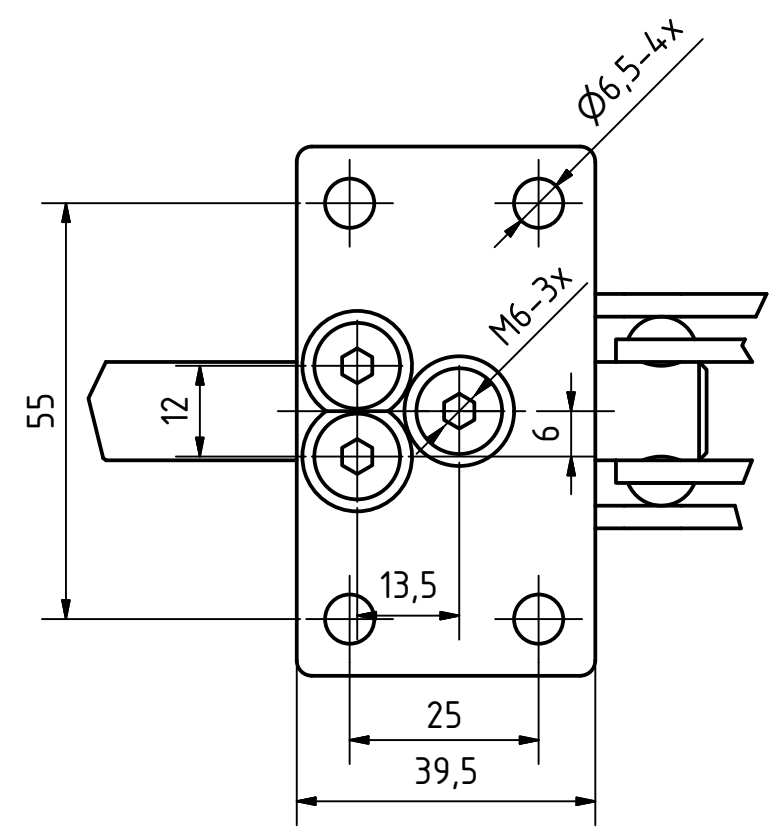


ZAVŘENÝ STAV



OTEVŘENÝ STAV



Název: Přímá upínka - s plechem		Číslo dílu: 345 - A	
Použití:		Projekt: DSC 012017	
HOBBY	EXPERT	PROFI	
Hmotnost:	0,59 kg	S hrdostí vyrobeno v České Republice	