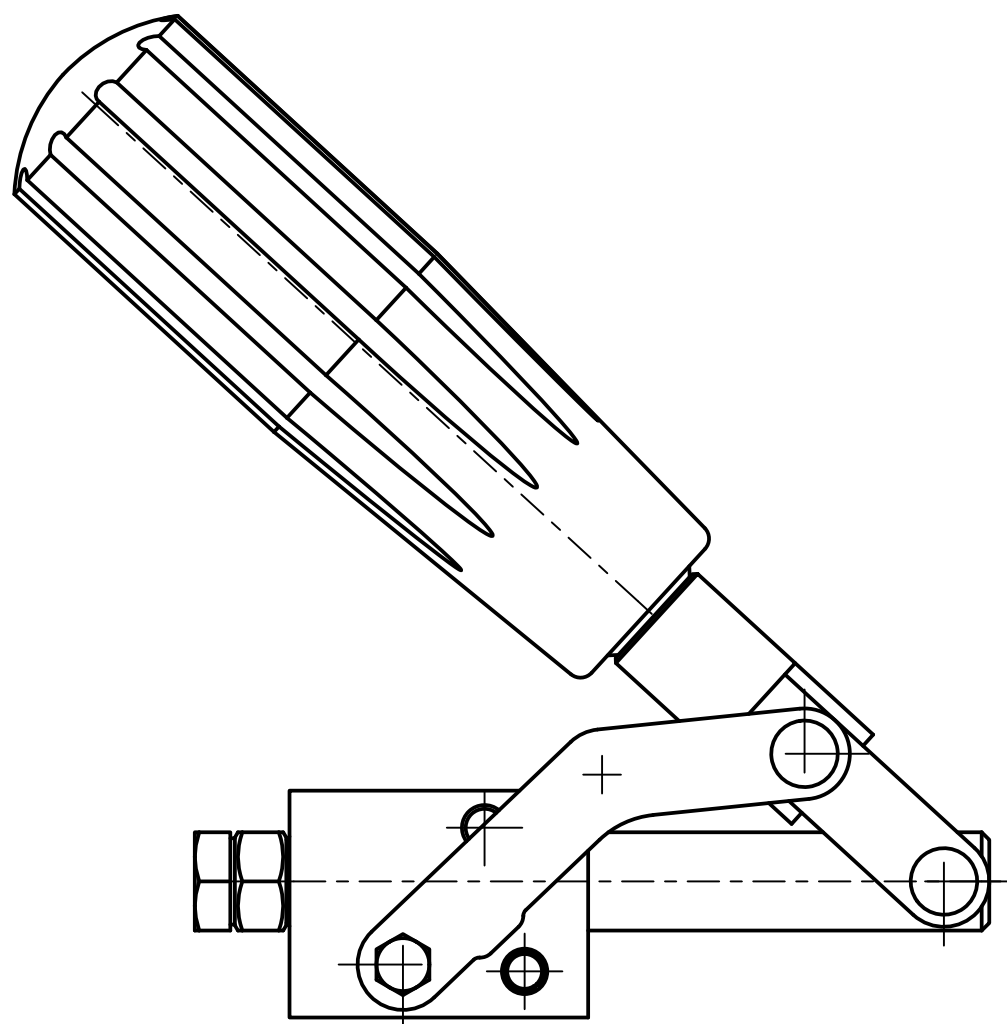
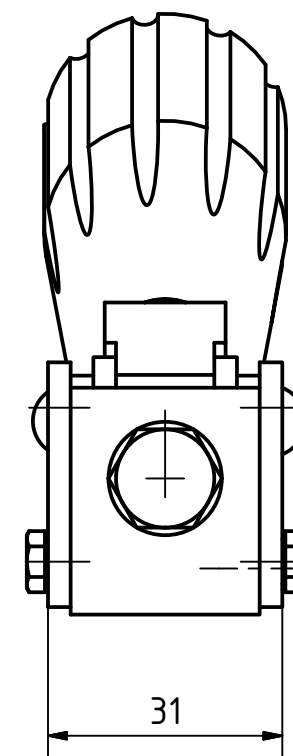
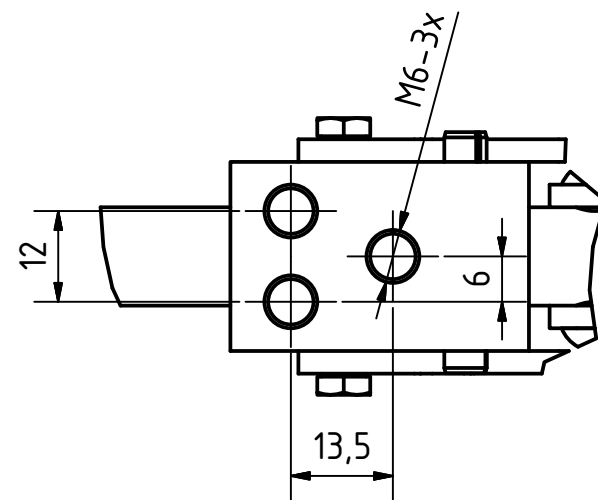


ZAVŘENÝ STAV



OTEVŘENÝ STAV



Název: Přímá upínka - bez plechu		Číslo dílu: 345 - B	
Použití: HOBBY		Projekt: DSC 012017	
HOBBY		EXPERT	PROFI
Hmotnost: 0,57 kg		S hrdostí vyrobeno v České Republice	