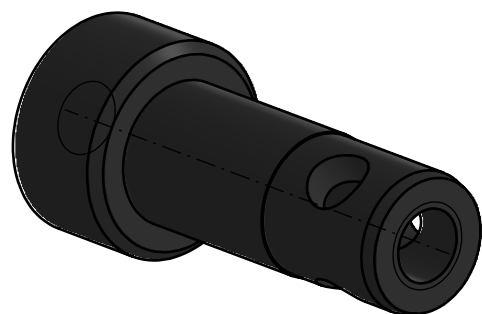
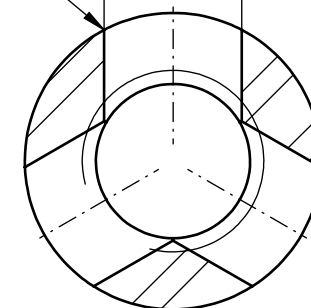


√ Ra 3,2

ŘEZ A-A

3 x nesrážet hranu u Ø 9,1 -0,05

3 x 120° Ø 9,1^{+0,02}_{-0,03}



material: ETG 100/15 14.2.6

PLASMANITRIDACE 0,1 -0,3
TENIFER

NÁZEV:	UPÍNACÍ ČEP B	ČÍSLO DÍLU:	333 130 B
POUŽITÍ:		PROJEKT:	JCC 110122
		PROFI SUPER	
HMOTNOST: 0.17 kg		VYROBENO S HRDOSTÍ V ČESKÉ REPUBLICE	